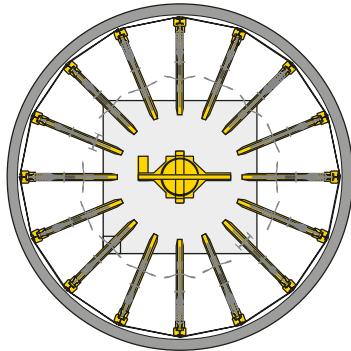
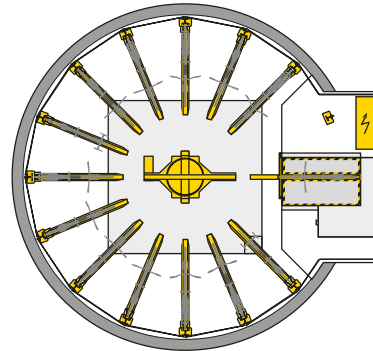


Nota: se possibile, prevedere una porta di accesso nella zona del pozzo.

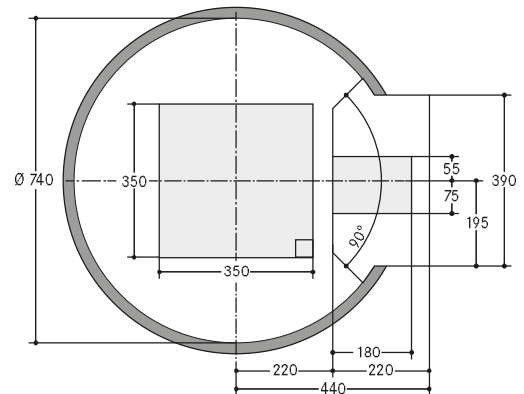
Sezione livello di parcheggio



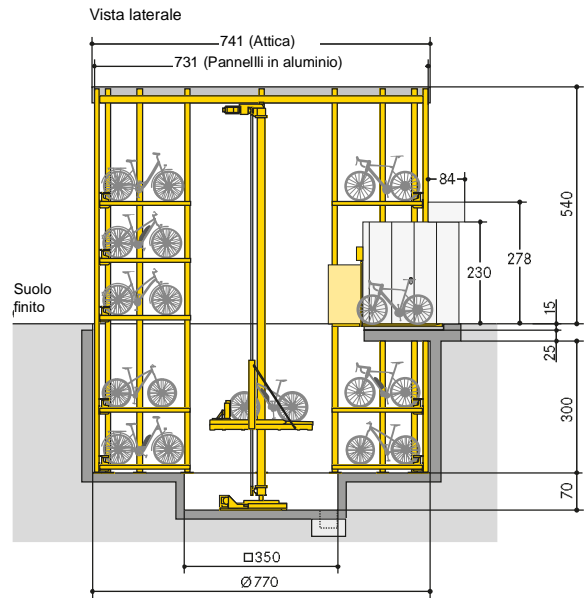
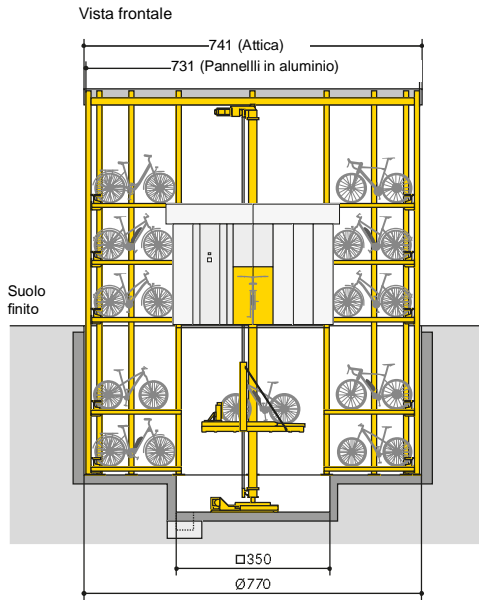
Sezione livello d'ingresso e pozzo



Sezione livello d'ingresso e pozzo

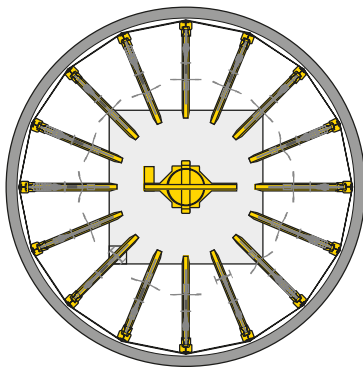


■ WÖHR Bikesafe 885/16 (74 posti), larghezza del manubrio 83 cm

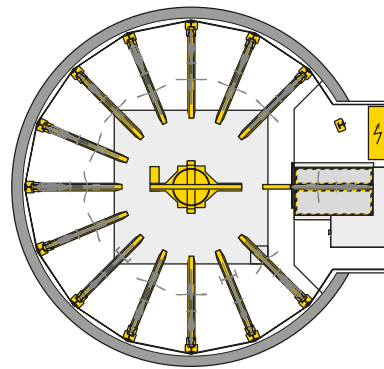


Nota: se possibile, prevedere una porta di accesso nella zona del pozzo.

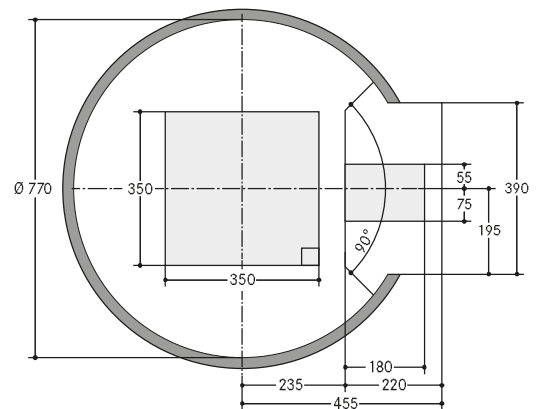
Sezione livello di parcheggio



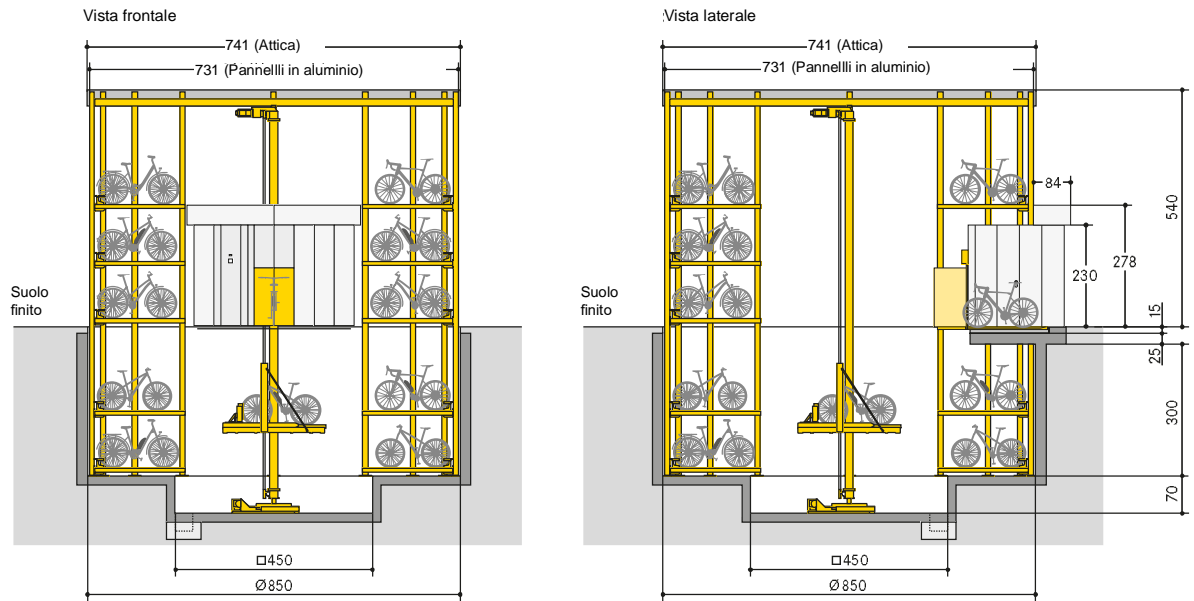
Sezione livello d'ingresso e pozzo



Sezione livello d'ingresso e pozzo

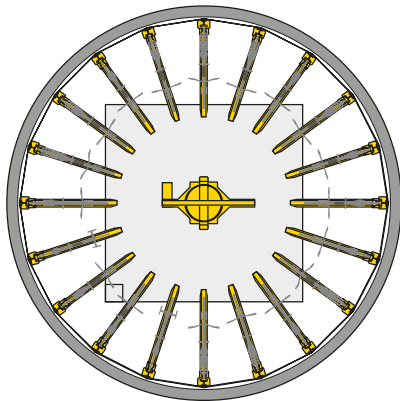


■ WÖHR Bikesafe 885/20 (94 posti), larghezza del manubrio 76 cm

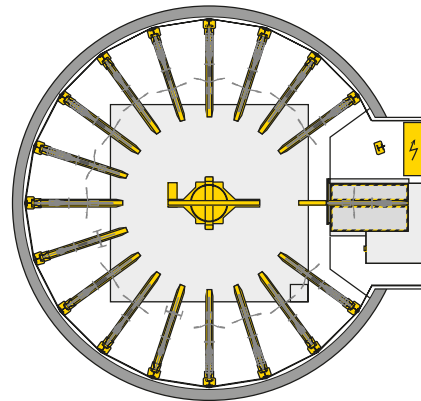


Nota: se possibile, prevedere una porta di accesso nella zona del pozzo.

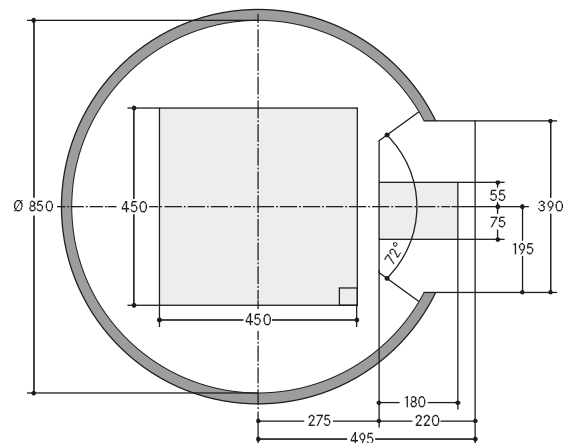
Sezione livello di parcheggio



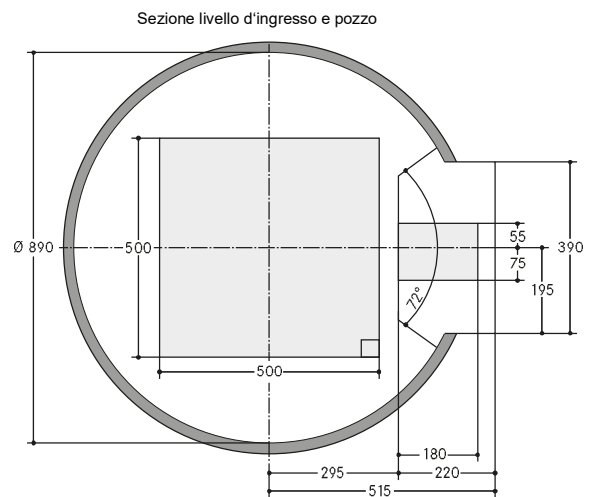
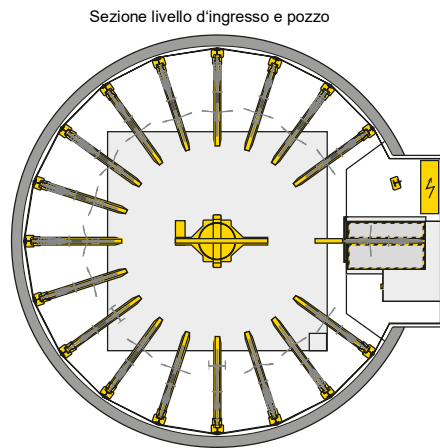
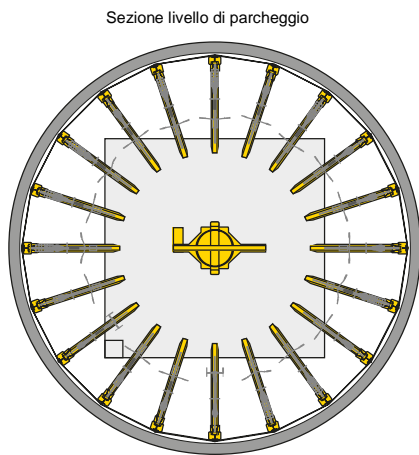
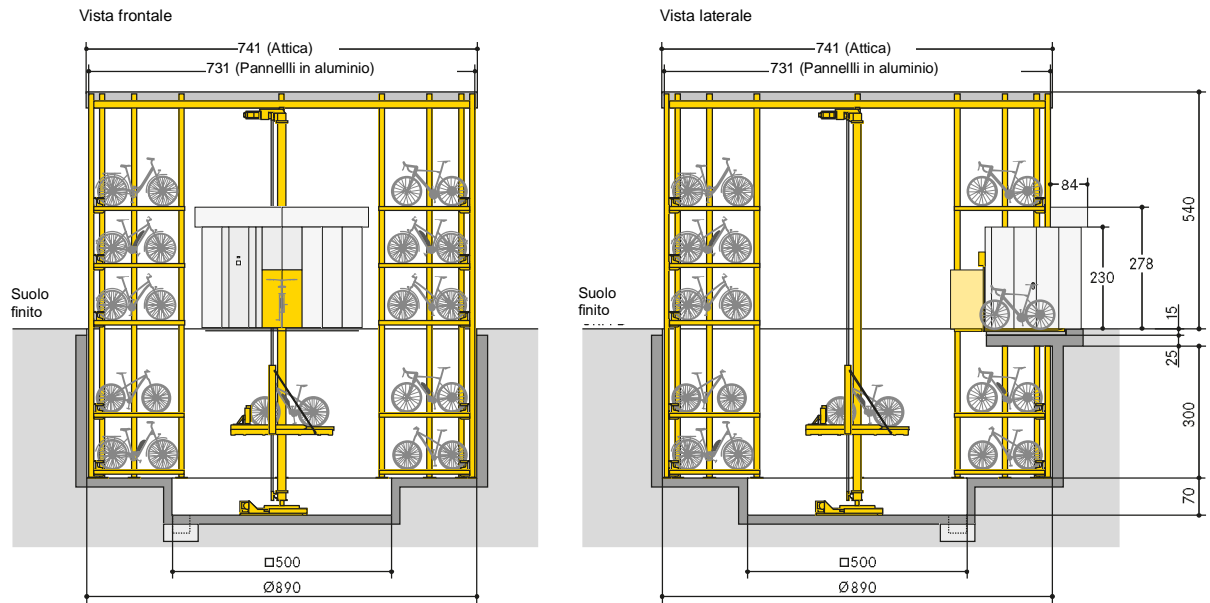
Sezione livello d'ingresso e pozzo



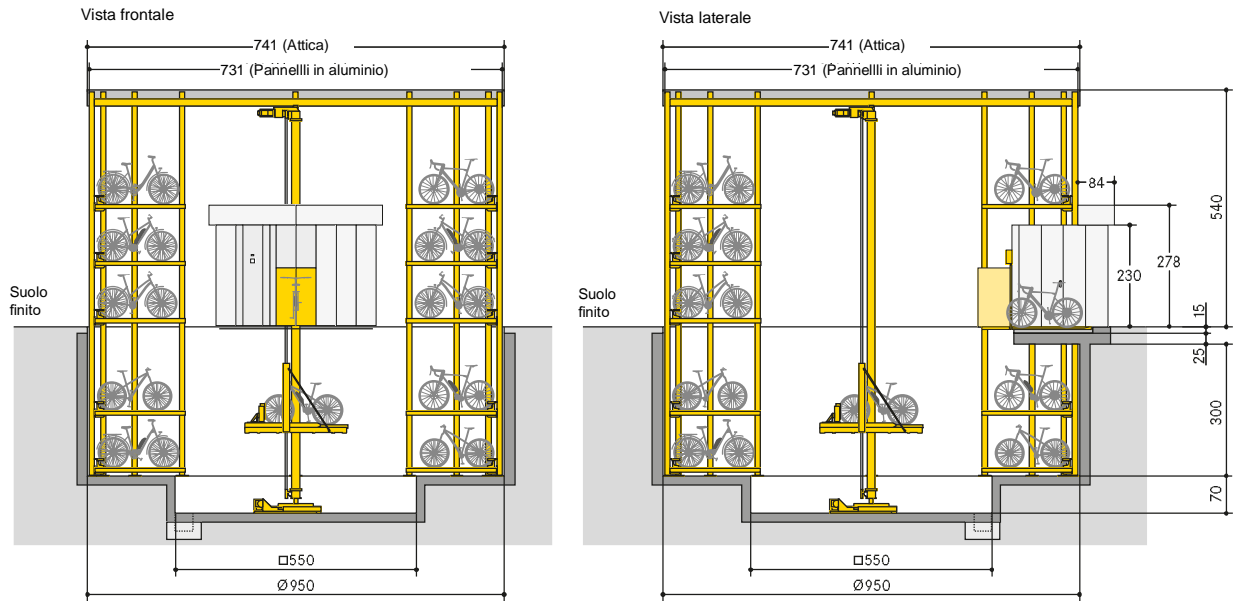
Sezione livello d'ingresso e pozzo



■ WÖHR Bikesafe 885/20 (94 posti), larghezza del manubrio 83 cm

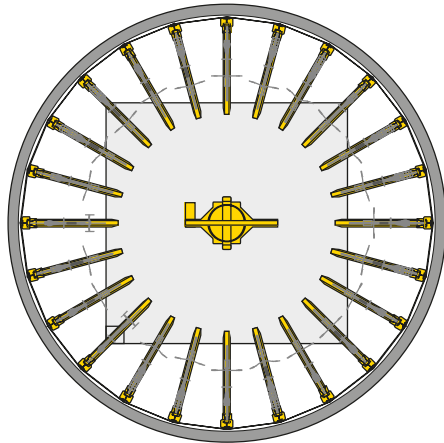


■ WÖHR Bikesafe 885/24 (114 posti), larghezza del manubrio 76 cm

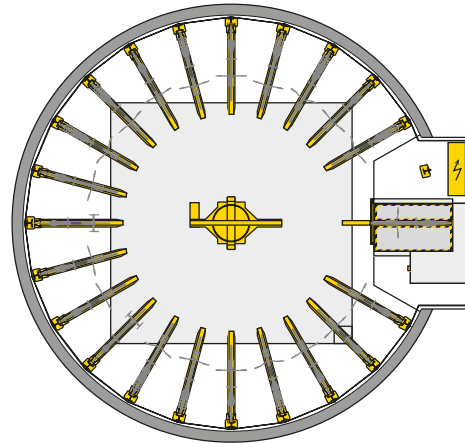


Nota: se possibile, prevedere una porta di accesso nella zona del pozzo.

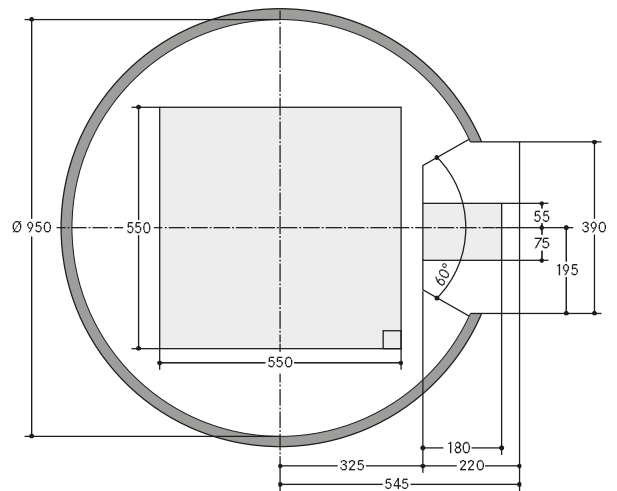
Sezione livello di parcheggio



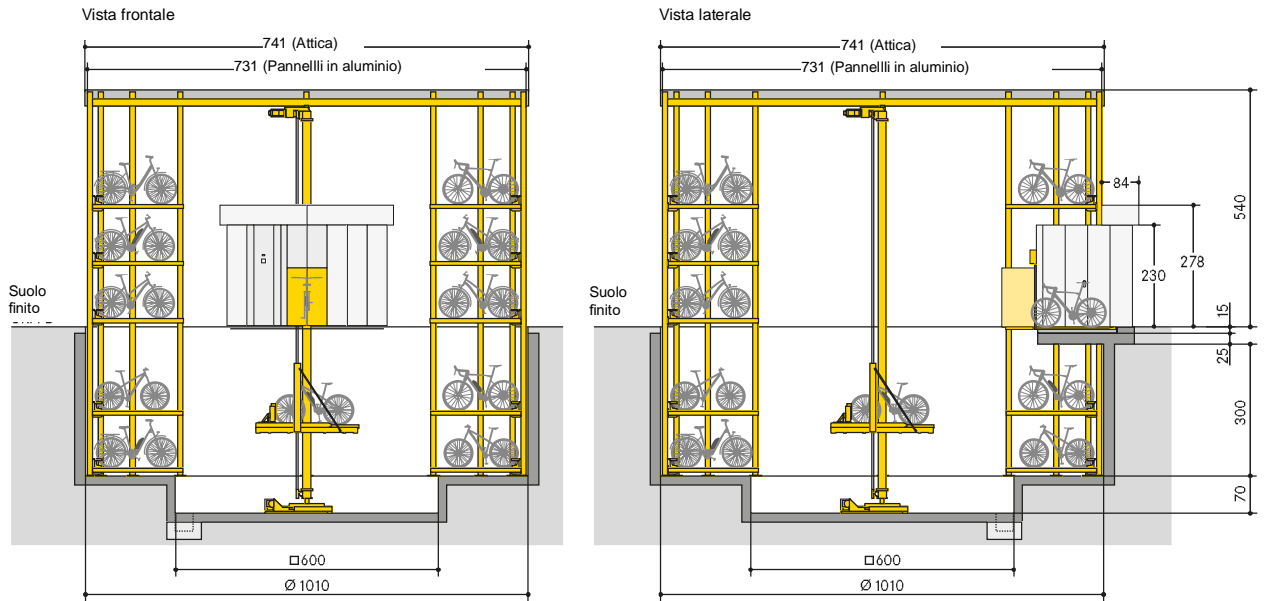
Sezione livello d'ingresso e pozzo



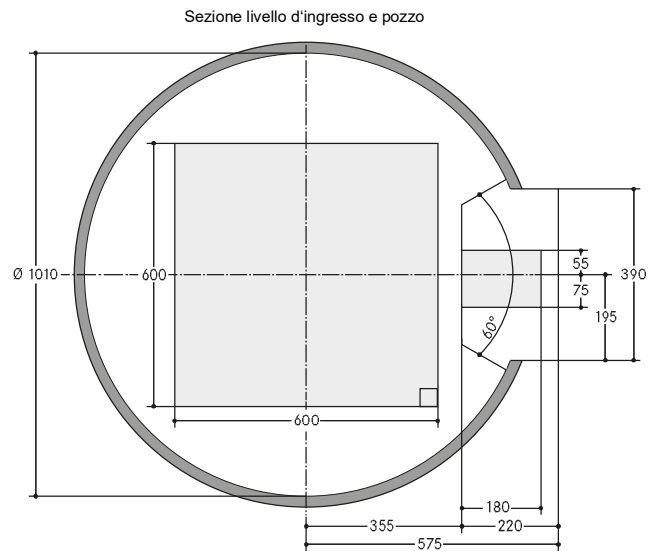
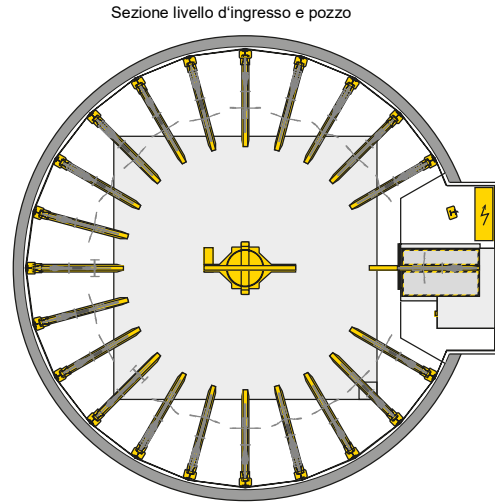
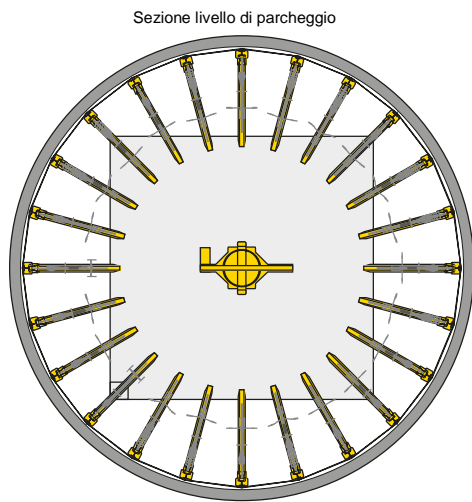
Sezione livello d'ingresso e pozzo



■ WÖHR Bikesafe 885/24 (114 Sposti), larghezza del manubrio 83 cm



Nota: se possibile, prevedere una porta di accesso nella zona del pozzo.



■ Dimensioni

- Tutte le dimensioni sono dimensioni minime finite
- Inoltre devono essere prese in considerazione anche le tolleranze secondo VOB Parte C (DIN 18330, 18331) e DIN 18202.
- Tutte le dimensioni sono in cm